

## 产品特征

- 符合 ISO/IEC14443Type B 和 ISO/IEC15693 标准
- 支持 SPI 接口模式
- 支持 IDR 接口模式
- 内置功放驱动，发射功率可调
- 接收增益可调
- 外部时钟 13.56 MHz
- 支持 106 kbit/s、212 kbit/s、424 kbit/s、848kbit/s 速率
- 最大收发数据帧长度为 256 字节
- 内置 CRC 控制器和定时器
- 中断输出
- 电源：2.7V~5.5V
- 模拟、数字、发送电源单独提供
- 低功耗模式，小于 0.1 $\mu$ A
- 封装形式为 LQFP48，兼容 THM3060/THM3030



**THM3040**

**非接触读卡器芯片**

**Beta**



## 电气参数

### 极限参数

符号	参数	条件	最小值	最大值	单位
DVDD	数字电源电压	相对于 DVSS	-0.75	5.75	V
AVDD	模拟电源电压	相对于 AVSS	-0.75	5.75	V
TVDD	发送电路电压	相对于 TVSS	-0.75	5.75	V
V <sub>IN</sub>	直流输入电压	相对于地	-0.75	5.75	V
I <sub>OUT</sub>	直流输出电流	RFTXD、RFCLK 管脚	-15	15	mA
		其他管脚	-10	10	mA
T <sub>STG</sub>	保存温度	无电源偏置	-40	100	°C

### 工作范围

符号	参数	条件	最小值	最大值	单位
DVDD	数字电源电压	相对于 DVSS	2.7	5.5	V
AVDD	模拟电源电压	相对于 AVSS	2.7	5.5	V
TVDD	发送电路电压	相对于 TVSS	2.7	5.5	V
T <sub>OPR</sub>	工作温度	-	-40	85	°C
t <sub>r</sub>	输入上升时间	输入信号	-	40	nS
t <sub>f</sub>	输入下降时间	输入信号	-	40	nS

### 直流参数

表中所列值在正常工作状态, 25°C 条件下测量

符号	参数	条件	最小值	最大值	单位
V <sub>IL</sub>	输入低电位	DVDD = 2.7~5V	0	0.3*DVDD	V
V <sub>IH</sub>	输入高电位	DVDD=2.7~5V	0.7*DVDD	1.1*DVDD	V
V <sub>OL</sub>	输出低电位	I <sub>OL</sub> = 1.8mA, DVDD=5V	0	0.8	V
V <sub>OH</sub>	输出高电位	I <sub>OH</sub> = -1.8mA, DVDD=5V	DVDD-1.0	DVDD	V
I <sub>LI</sub>	输入漏电流	V <sub>IN</sub> = -0.5~5.5V	0	100	nA
C <sub>IO</sub>	I/O 管脚寄生电容	f = 1.0MHz, T <sub>OPR</sub> = 25°C	-	5	pF
VR1	参考电压 1	AVDD = 2.7~5.5V	0.6*AVDD-0.15V	0.6*AVDD+0.15V	V
VR2	参考电压 2	AVDD = 2.7~5.5V	0.4*AVDD-0.15V	0.4*AVDD+0.15V	V
I <sub>DVDD</sub>	数字电源电流	正常工作状态, DVDD=5V	11	15	mA
		正常工作状态, DVDD=3V	5	9	mA
		低功耗状态, DVDD=5V	0	0.1	μA
		低功耗状态, DVDD=3V	0	0.1	μA
I <sub>AVDD</sub>	接收电源电流	正常工作状态, AVDD=5V	3	4.5	mA
		正常工作状态, AVDD=3V	2.4	3.6	mA
		低功耗状态, AVDD=5V	0	0.1	μA



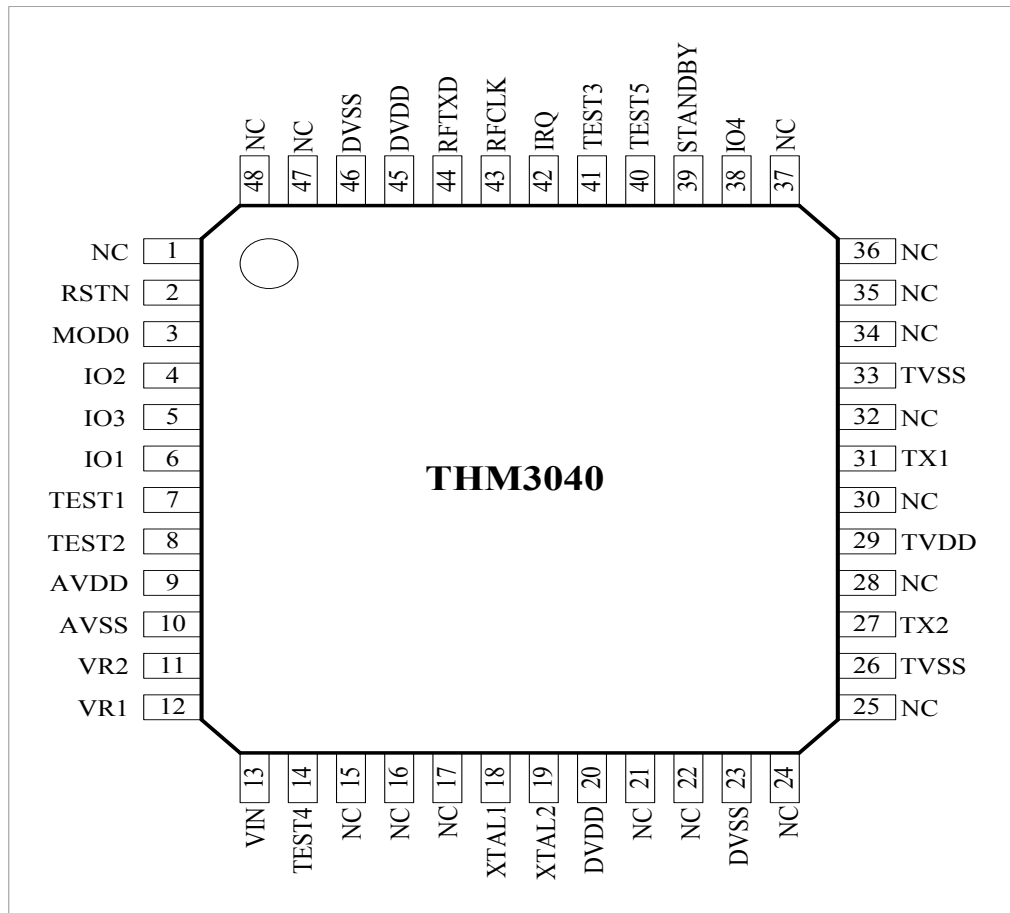
		低功耗状态, AVDD=3V	0	0.1	μA
I <sub>TVDD</sub>	发送电源电流	正常工作状态, TVDD=5V	40	120	mA
		正常工作状态, TVDD=3V	15	40	mA
		低功耗状态, TVDD=5V	0	0.1	μA
		低功耗状态, TVDD=3V	0	0.1	μA

### 交流参数

符号	参数	最小值	最大值	单位
fosc	振荡频率	13.553	13.567	MHz
t1	射频关闭时间	-	20	μS
t2	射频打开时间	-	20	μS
t3	接收电路建立时间 <sup>1</sup> (AVDD=5V)	-	1.5	mS
t4	接收电路建立时间 <sup>1</sup> (AVDD=3V)	-	1	mS

注：1 指芯片接收电路从低功耗状态到正常通信的准备时间。可通过在 VR1、VR2 端口上外接元器件减小 t3、t4

## 管脚定义及功能描述



LQFP48 封装管脚分布图

### 管脚功能描述

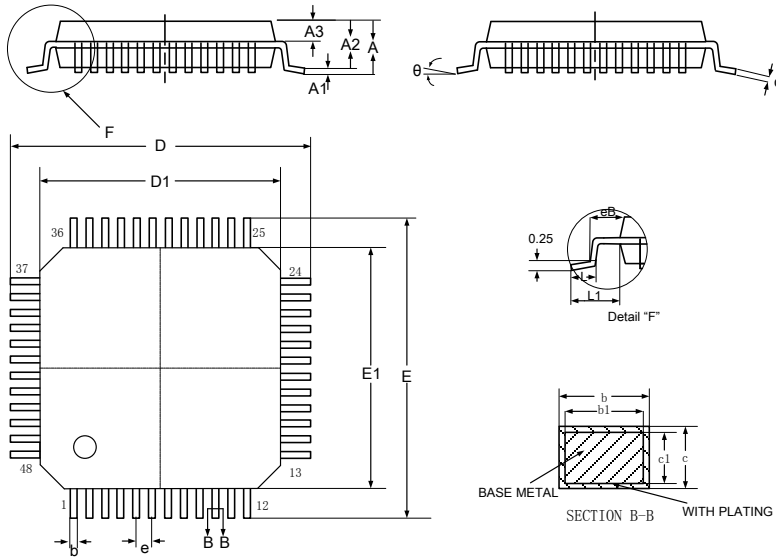
管脚 LQFP48	名称	输入/ 输出 <sup>1</sup>	功能描述	
			SPI 接口	IDR 接口
6	IO1	I/O	SCK, SPI 接口时钟输入, 内部弱上拉	SCK, 双向, 内部弱上拉, IDR 接口时钟信号
4	IO2	I/O	MOSI, SPI 接口数据输入, 内部弱上拉	SDA, 双向, 内部弱上拉, 数据信号
5	IO3	O	MISO, SPI 接口数据输出, SS_N 为高电平时弱上拉	RX_FRAME, 输出, 握手信号
38	IO4	I	SS_N, SPI 接口片选输入信号, 内部弱上拉	TX_FRAME, 输入, 握手信号, 内部弱上拉
2	RSTN	I	复位信号输入, 低有效, 内部弱上拉	

<sup>1</sup> I 输入引脚；O 输出引脚；P 电源引脚。



18	XTAL1	I	外接 13.56MHz 晶体
19	XTAL2	O	
3	MOD0	I	数字接口模式选择输入, 内部弱上拉
42	IRQ	O	中断信号输出
39	STANDBY	I	低功耗控制, 高有效, 内部弱上拉
40	TEST5	I	测试端, 悬空
41	TEST3	I	测试端, 始终接 DVSS
13	VIN	I	检波信号输入
12	VR1	I	参考电压 1, 外接去耦电容
11	VR2	I	参考电压 2, 外接去耦电容
44	RFTXD	O	调制信号输出管脚, 接外部功放电路
43	RFCLK	O	载波输出管脚, 接外部功放电路
20、45	DVDD	P	数字电源
23、46	DVSS	P	数字地
10	AVSS	P	模拟地
9	AVDD	P	模拟电源
7	TEST1	I	测试端, 接 DVDD
27	TX2	O	功放调制信号输出 2
31	TX1	O	功放调制信号输出 1
29	TVDD	P	发射电路电源
26、33	TVSS	P	发射电路地
14	TEST4	O	测试端, 悬空
8	TEST2	I	测试端, 接 DVSS

### 芯片封装



SYMBOL	MILLIRMETER		
	MIN	NOM	MAX
A	---	---	1.60
A1	0.05	---	0.15
A2	1.35	1.40	1.45
A3	0.59	0.64	0.69
b	0.19	---	0.27
b1	0.18	0.20	0.23
c	0.13	---	0.18
c1	0.12	0.13	0.14
D	8.80	9.00	9.20
D1	6.90	7.00	7.10
E	8.80	9.00	9.20
E1	6.90	7.00	7.10
eB	8.10	---	8.25
e	0.50BSC		
L	0.45	---	0.75
L1	1.00BSC		
θ	0	---	7°

LQFP48 封装尺寸图



## 重要提示

本文档仅能以电子邮件加密附件形式提供有资质客户(个人或组织), 其官方电子邮件地址或企业名称已被水印于文档中权作签名之用。北京同方微电子有限公司保留对其他非法传播方式诉诸法律的权利。

北京同方微电子有限公司保留在无需声明前提下更新产品规格书及本文档的权利, 客户可以通过联系本档技术支持以获取产品规格书及文档的最新版本。由于本档所描述之信息而引起的损失、损害及其他任何责任问题, 北京同方微电子有限公司将不承担任何责任。

北京同方微电子有限公司建议将本档所描述产品用于其设计的应用场景, 在判断该产品是否适用之前, 请仔细评估。对于特殊使用, 包括但不限于航空、航天、军工、医疗以及生命维持系统, 北京同方微电子有限公司无法保证适用性, 不承担任何责任。

本档不能作为知识产权(包括但不限于专利、商标、软件著作权)的授权依据。

## 代理商

北京菱电创新科技有限公司

电话: +86-10-82674978

传真: +86-10-62547616